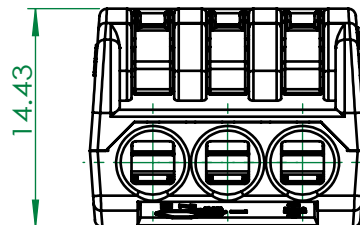
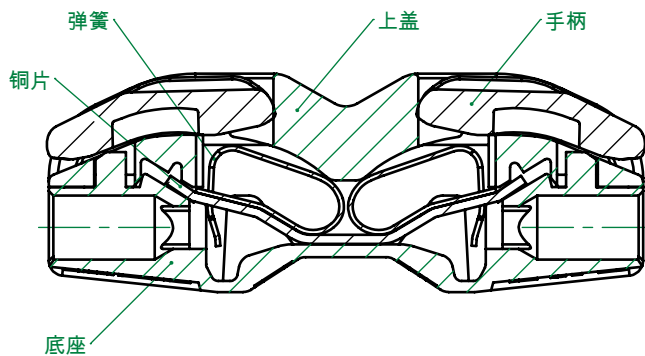


4

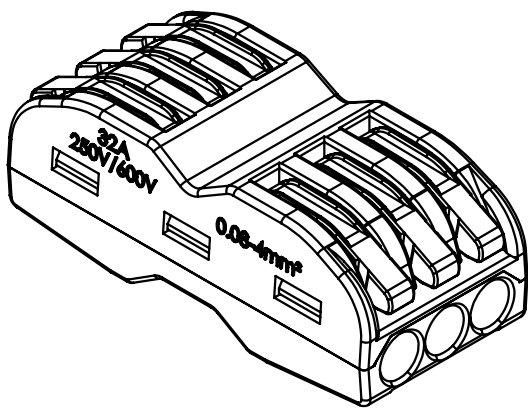
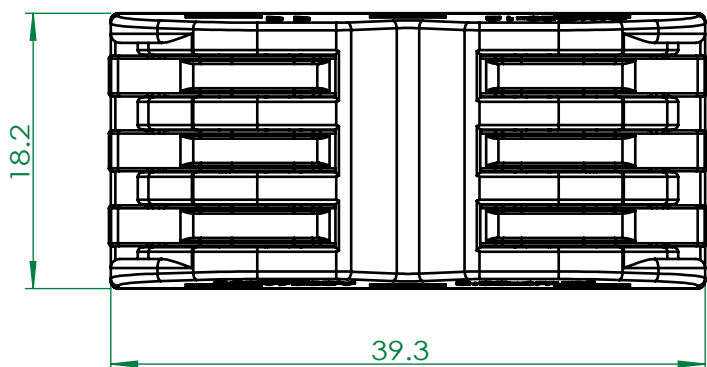
3

2

1



## 剖面



## 技术参数 SPECIFICATIONS

- 适用线规 (Applicable wires) :  
28-12AWG(0.5-4mm)
- 温度范围 (Temperature range): -40°C+105°C
- 额定电压 (Voltage rating) : 250V/600V
- 额定电流 (Current rating) : 32A
- 接触电阻 (Contact resistance)  $\leq 0.015 \Omega$
- 绝缘电阻 (Insulation resistance) :  $\geq 1000M\Omega$
- 材料 (Material) :  
壳体 (Plastic parts) : 尼龙PA66/聚碳PC (Nylon) UL94V 2(0)  
联络件 (Contact material): 紫铜 (Brass Tin/plated)  
弹簧扣 (Shrapnel): 进口301不锈钢 (Stainless steel)
- 符合 Reach 15项检测
- 尺寸小于5的公差为 $\pm 0.05mm$

有版权且机密  
该工程图中的信息是<>的独有资产。如未经<>的许可, 进行任何部分或全部复制应完全禁止。

		尺寸使用毫米 公差: 分数 $\pm$ 角度: 机器 $\pm$ 折弯 $\pm$ 双位小数 $\pm$ 三位小数 $\pm$	名称	日期	
		材料	绘制		
		数量	检查		
下一个装配体	用在		工程师批准		
应用	不调整工程图比例		制造批准		
			检验		
			评论:		
			大小	工程名称	修订
			A4	PCT-223装配体	
			比例: 2:1	重量: 5.51	图纸 1 (共1)